

Комплектующие пожарного шкафа:

Fire cabinet components:

- 1) Ствол пожарный ручной TURBOKADOR 500 1 шт.
в комплекте

TURNOKADOR 500 nozzle for cabinet. 1 ps. in set



Ствол **TURBOKADOR 500 (BRONZE – РОКАВРОНЗЕ)** предназначен для формирования сплошной и распыленной струй воды и пены низкой кратности.

Ствол изготовлен из высококачественной бронзы.

Разработан для применения на морских объектах.

Ствол оснащен защитной фильтрующей сеткой на входе. Возможна промывка ствола без перекрытия подачи воды.

ОСНОВНЫЕ ТЕХНИЧЕСКИЕ ХАРАКТЕРИСТИКИ

Модель Вр, 500	Ручной, перекрывной, универсальный
Расход воды, л/мин	500
Диапазон рабочих давлений, МПа	0,5-1
Дальность струи (по крайним каплям), м	52
Кратность пены, не менее	5,0
Диапазон изменения угла факела распыленной струи	0°-130°
Материал изготовления	БРОНЗА
Масса	3.93 кг

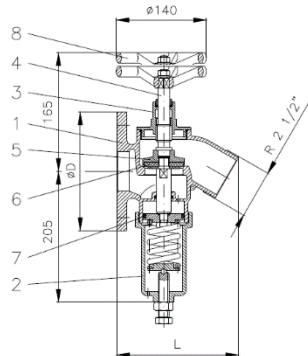
- 2) Рукав с внутренней гидроизоляционной камерой типа "ГЕТЕКС" изготавливается по ГОСТу Р 51049-97 с 1996г с 2004г. по новым техническим условиям ТУ 8193-001-46303527-2004, НПБ 152-2000.



Рукав с внутренней гидроизоляционной камерой типа "ГЕТЕКС" изготавливается по ГОСТу Р 51049-97 с 1996г с 2004г. по новым техническим условиям ТУ 8193-001-46303527-2004, НПБ 152-2000.

Рукав прошел испытания на соответствие требованиям МК СОЛАС-74 и получил типовое одобрение Российского Морского Регистра судоходства

3) Кран (клапан) бронзовый (PMPC)



Кран Ду65 (бронза, с устройством для настройки и автоматического поддержания давления после себя). DN 65.
Корпус – бронза (CuSn5Zn5Pb5-C)

4) Соединительный патрубок с фланцевым соединением и манометром.

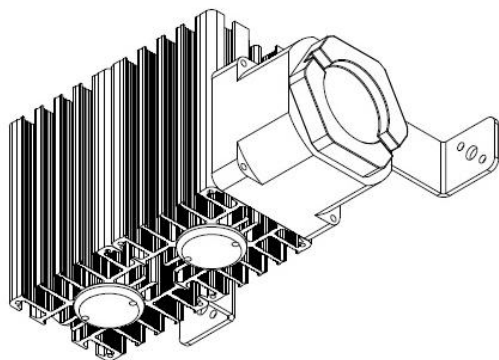
External connector with flange (stainless steel) and pressure indicator (manometer -SS).



Соединительный патрубок с фланцевым соединением и манометром – Используется для присоединения клапана пожарного к водопроводу через стенку шкафа и контроля давления в системе. Материал изготовления – нержавеющая сталь. PMPC



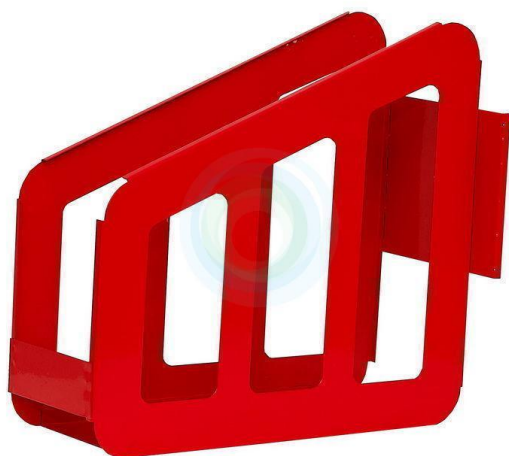
- 5) Электрообогреватель во взрывозащищенном исполнении для шкафа ВНУ.

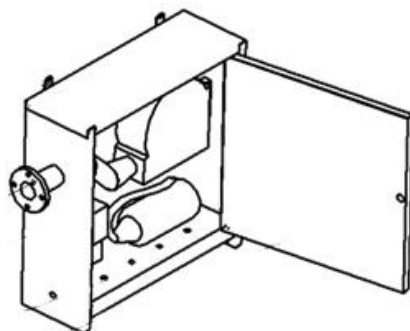
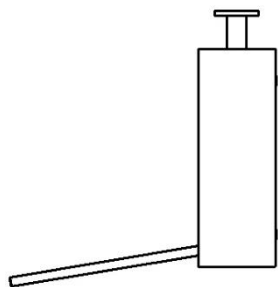
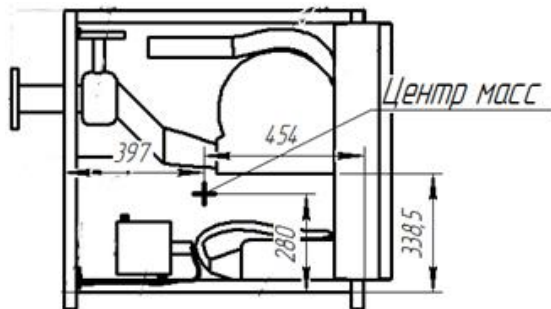
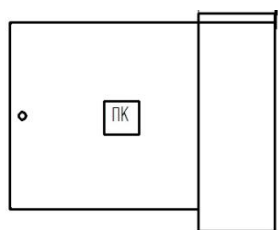


Взрывобезопасный (Exd) нагреватель ВНУ-200Р.

Мощность	200 Вт
Маркировка взрывозащиты	1ExdПСТЗ X
Сертификат соответствия	ТС RU C- RU.ГБ06.В.00092
Степень защиты	IP68
Температура окружающей среды	-60 +50 °С
Мощность	200Вт
Номинальное напряжение	220V AC
Срок эксплуатации	7 лет
Климатическое исполнение	морское
Габаритные размеры	80/240/130 мм

- 6) Поворотная Кассета для хранения рукава





Исп. Раевская Е.А. тел. +7(495)6449327
E-Mail: info@tm112.ru, raevskaya@tm112.ru