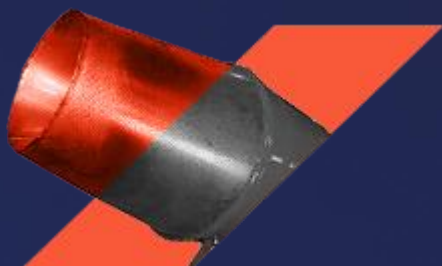




**ТЕХНОМОДУЛЬ  
ЦЕНТР**



# ГЕНЕРАТОРЫ ПЕНЫ ВЫСОКОЙ КРАТНОСТИ

**ООО «Техномодуль Центр»**

Официальный дистрибьютор на территории Российской Федерации и стран СНГ  
125080, г. Москва, Волоколамское шоссе, д.13А, стр.1.  
Тел. +7(495) 6449327, (495) 999-18-99  
[www.tm112.ru](http://www.tm112.ru)  
email: [info@tm112.ru](mailto:info@tm112.ru)

**C.S.I. s.r.l.**

Производство противопожарного оборудования  
Ул. Roma, 94 – 27041 город Casanova Lonati (PV)- область Павия- Италия  
Тел.: (+39) 0385.287070 / 287078 - Факс: (+39) 0385.287088



Генераторы пены высокой кратности **типа НЕ** предназначены для производства пены высокой кратности и используется для защиты больших замкнутых помещений.

Генератор пены высокой кратности предназначен для тушения пожаров в помещениях различного назначения:

Производственных цехах и складах нефтехимических и нефтеперерабатывающих производств.

- Машинных залах, насосных и компрессорных станциях, ангарах, в т.ч. авиационных, а также в сооружениях из легких металлических конструкций.
- Складах спиртосодержащих жидкостей и растворителей.
- Прочих складах, предназначенных для хранения ценного оборудования, исключающего возможность тушения пожара большим количеством воды.

Генератор может использоваться, как в стационарных системах объемного пожаротушения, так и в ручном варианте - оперативными подразделениями пожарной охраны. В этом случае генератор эффективен при тушении пожаров в подвальных и шахтных помещениях, кабельных туннелях.

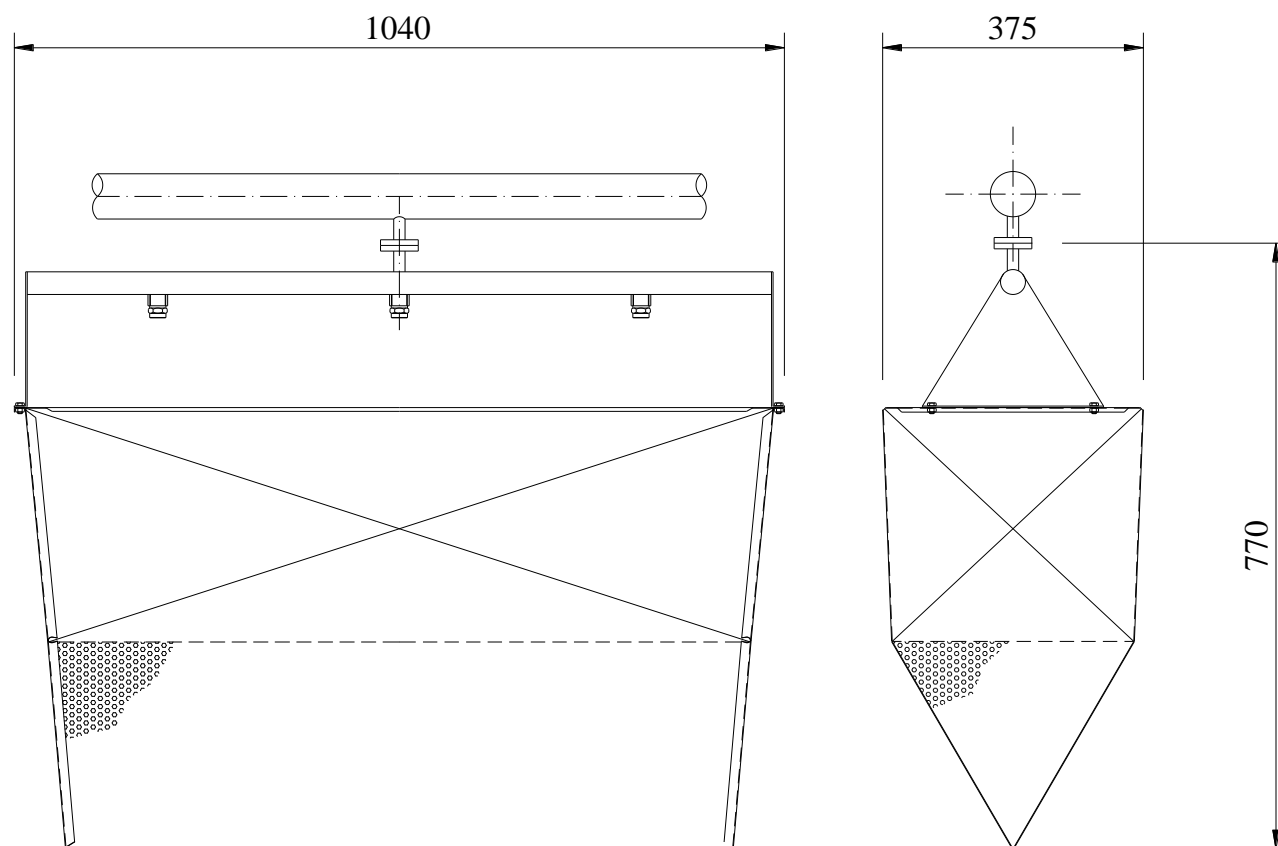
Высокократная пена осуществляет быстрое затопление и эффективное тушение локального объема в помещении, либо заполняет все помещение полностью. В последнем случае, помимо смачивания поверхностей раствором пенообразователя, в процессе тушения пожара пена осуществляет искусственное секционирование защищаемого помещения, ограничивая доступ воздуха в изолированные пеной объемы и предотвращая распространение пожара от излучения пламени и по путям движения продуктов горения - вентиляция, пустоты.

Модель

HE-100

# Генератор пены высокой кратности

(High Expansion Foam Generator)



## ПРОИЗВОДИТЕЛЬНОСТЬ - PERFORMANCE

ДАВЛЕНИЕ НА ВХОДЕ (Inlet pressure) Min 5 ÷ Max 7 Bar	СОЕДИНЕНИЕ (Connection) GAS - BSP F Ø	ФАКТОР К (K Factor)	ДАВЛЕНИЕ ПРИ ТЕСТЕ (Working press. Range) Bar	PORTATA (Flow rate) A 6 Bar – L/min	PESO (Weight) Kg
HE – 100	1"	36,74	3 ÷ 8	90	10

Кратность пенообразователя <i>Foam expansion ratio</i>	60 m <sup>3</sup> /min MAX	В зависимости от типа пенообразователя <i>Depending on foam concentrate type</i>
---	----------------------------	---

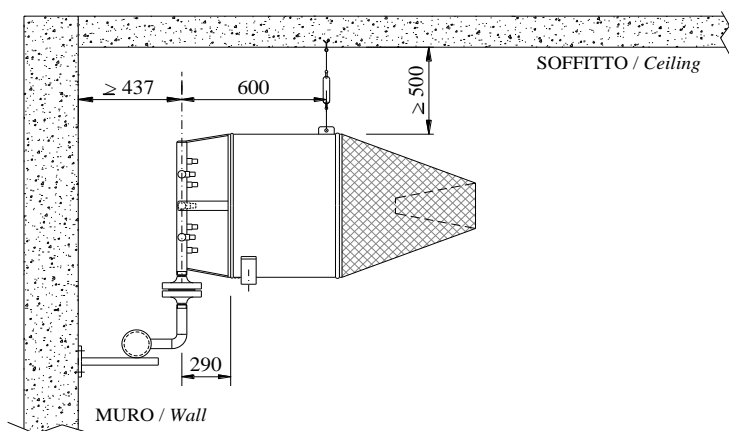
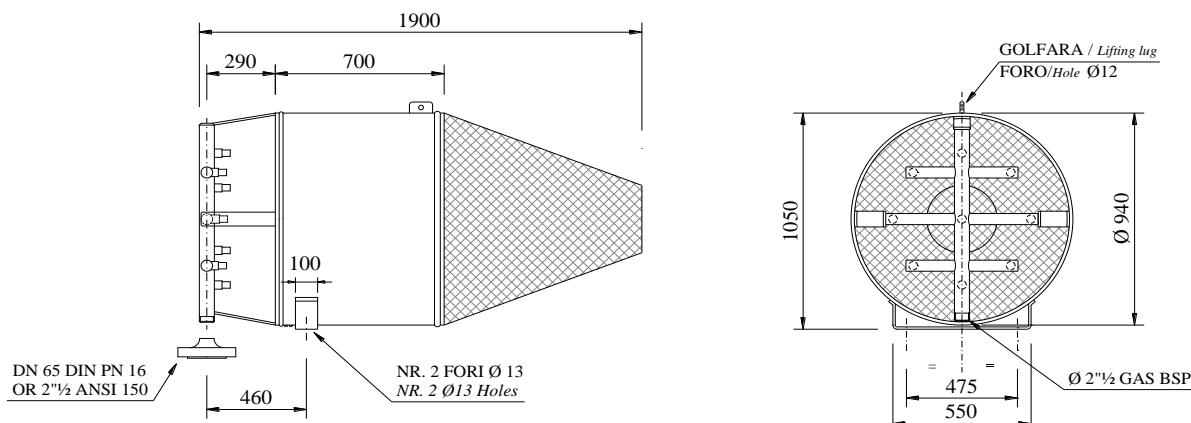
## МАТЕРИАЛЫ – MATERIALS

Корпус : нерж. сталь	<i>Body : stainless steel</i>
насадок : латунь	<i>Nozzle : brass</i>

Модель  
**НЕ**

# Генератор пены высокой кратности

(High expansion foam generator)



(#) НЕ-400 испытания CNPP с горячим воздухом  
НЕ-400 CNPP tested with hot smoke

МОДЕЛЬ Model	ВЕС (Weight) Kg
НЕ – 250	60
НЕ – 400	62

## ПРОИЗВОДИТЕЛЬНОСТЬ - PERFORMANCE

МОДЕЛЬ (Model)	РАСХОД / Flow (л/мин)				
	ДАВЛЕНИЕ / Pressure (Bar)				
	3	4	5	6	7
НЕ – 250	220	243	265	288	310
НЕ – 400 (#)	345	375	393	420	445

МОДЕЛЬ (Model)	КРАТНОСТЬ ПЕНООБРАЗОВАТЕЛЯ / Foam expansion ratio (m <sup>3</sup> /min) (*)				
	ДАВЛЕНИЕ / Pressure (Bar)				
	3	4	5	6	7
НЕ – 250	128	190	220	260	279
НЕ – 400 (#)	193	292	316	365	387

(\*) В зависимости от типа пенообразователя / Depending on foam concentrate type

## МАТЕРИАЛЫ – MATERIALS

Сопро : нерж. сталь	Body : stainless steel
Насадок : латунь	Nozzle : brass
Входной коллектор : углеродистая сталь, окраска RAL 3000	Inlet collector : carbon steel paint RAL 3000

## ПО ЗАЯВКЕ – OPTIONAL

Фланцевые соединения	Flange connections
----------------------	--------------------